

Buglo[®]

1702

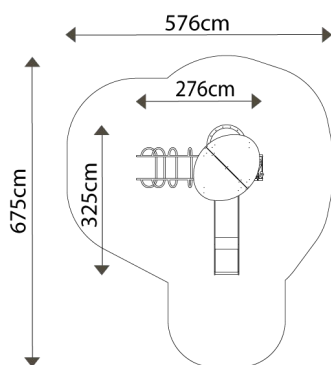


PRODUKTBESCHREIB

Gerätemaße: 276 x 325 cm
 Maximale Fallhöhe: 120 cm
 Sicherheitsareal: 576 x 675 cm
 min. Fallraum: 39 m²

empf. Fallschutz: Rundkies, Rindenschnitzel,
 Holzschnitzel, Fallschutzsand,
 Fallschutzplatten und vergossene
 Fallschutzbeläge

Gerätehöhe: 332 cm
 Altersempfehlung: 3 - 12 Jahre



MATERIAL	BESCHREIB	ANWENDUNG	MAX. FALLHÖHE	MINIMALE EINSTREUTIEFE (FALLSCHUTZ + WEGSPIELEFFEKT)
Hartbelag	Asphalt, Beton, Pflasterung	für Gruppen- und Ballspiele kein Belag unter einem Spielgerät	--	--
Rasen	--	bei Geräten und Spielfeldern	bis 100 cm	--
Rundkies*	Körnung 2-8 mm nach Siebttest SN EN 933-1	unter Spielplatzgeräten	bis 200 cm bis 300 cm	20 cm + 10 cm = 30 cm 30 cm + 10 cm = 40 cm
Rindenschnitzel	Korngröße 20-80mm in frischem, trockenem und aufgelockertem Zustand	unter Spielplatzgeräten	bis 200 cm bis 300 cm	20 cm + 10 cm = 30 cm 30 cm + 10 cm = 40 cm
Holzschnitzel		unter Spielplatzgeräten	bis 200 cm bis 300 cm	20 cm + 10 cm = 30 cm 30 cm + 10 cm = 40 cm
Spielesand		Sandkasten, unter Spielplatzgeräten	bis 100 cm	--
Fallschutzsand	Körnung 0,2 bis 2,0 mm, Sand ohne Lehnteil: nach Siebttest SN EN 933-1	unter Spielplatzgeräten	bis 200 cm bis 300 cm	20 cm + 10 cm = 30 cm 30 cm + 10 cm = 40 cm
Fallschutzplatten und vergossene Fallschutzbeläge	Auf Fallhöhe abgestimmt	unter Spielplatzgeräten	bis 300 cm	Dicke der Beläge je nach Labormessergebnissen und Prüfzertifikat

*Sand und Kies müssen gut gerundet und gewaschen sein, um den Grossteil von schluffigen und tonigen Partikel zu beseitigen. Gewaschener Sand oder Kies wird als von Anschwemmungen (natürlich erodiert) und frei von schluffigen oder tonigen Partikeln betrachtet. Bei Kies wird dies allgemein als «Perl-Kies» beschrieben.

